

生産中止図面

2006/08 <特殊内容>

1. 連立トイレ対応リモコン相互干渉防止タイプ1

\*定格：AC100V-1281W 50/60Hz

\*設置前に水圧を測定ください

- ・最低必要水圧0.07MPa(20.0L/min流動時)が必要です。  
この水圧を確保できないと汚物を排出しないことがあります  
ので注意してください。
- ・最高水圧は0.75MPaです。

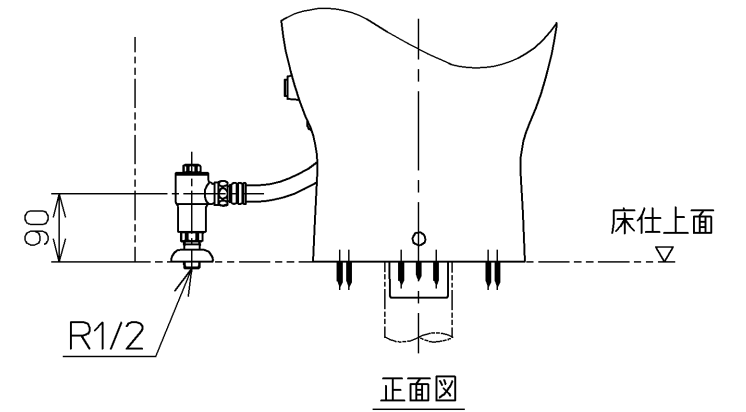
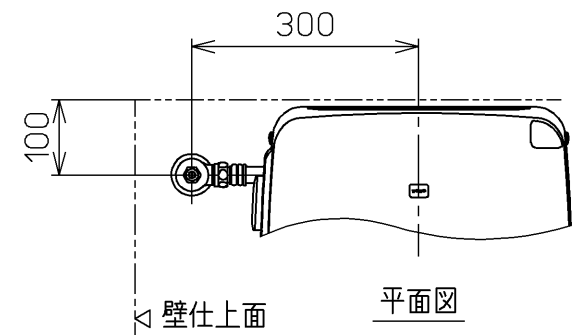
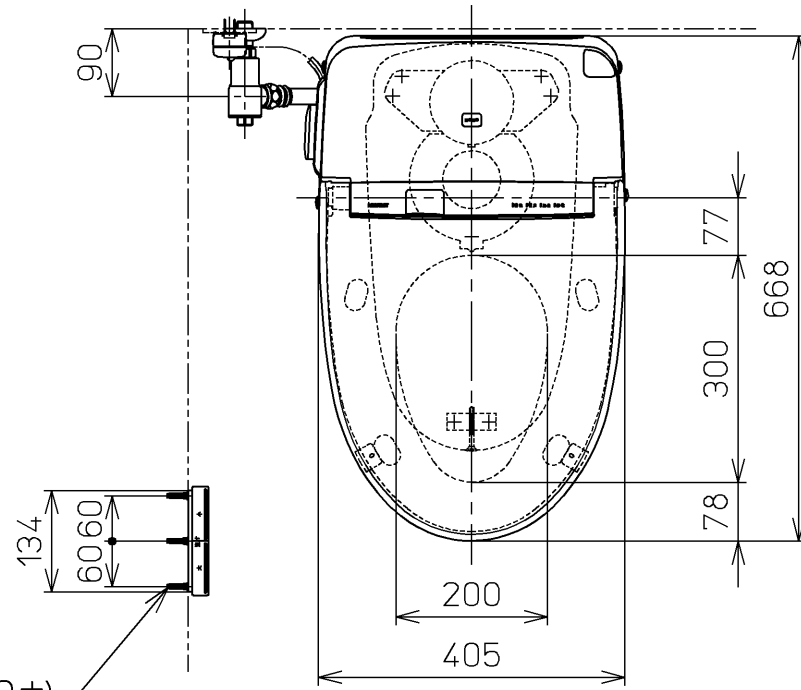
注1：洗面所や浴室などの水栓器具を同時に使用したときも、  
上記水圧と流量が必要です。

注2：配管は呼び径13以上をご使用ください。  
(上記水圧と流量確保のため。)

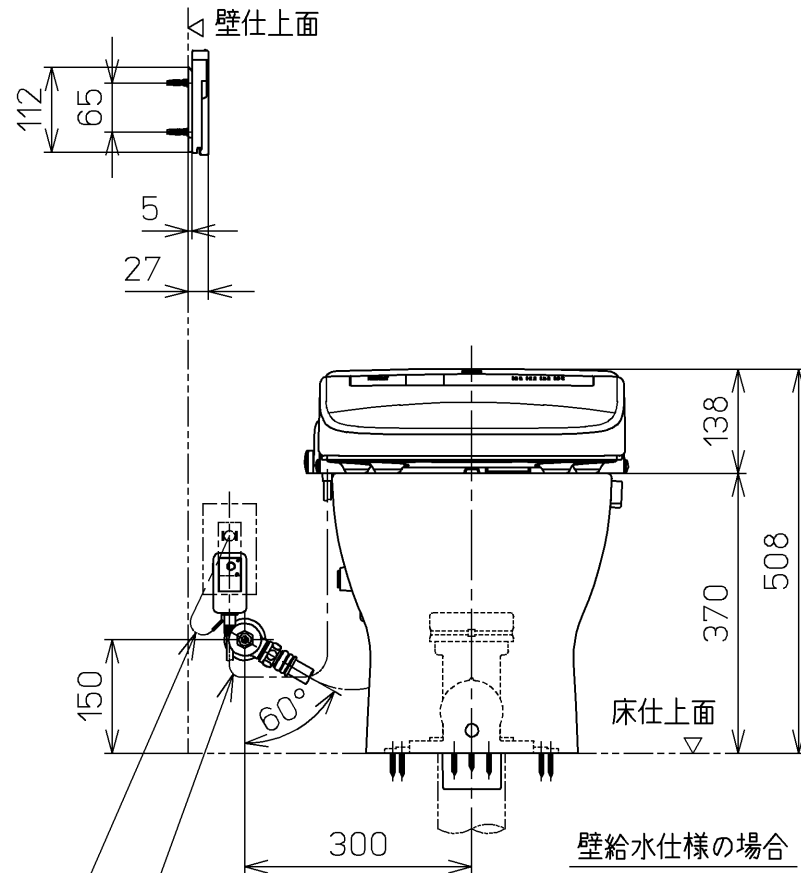
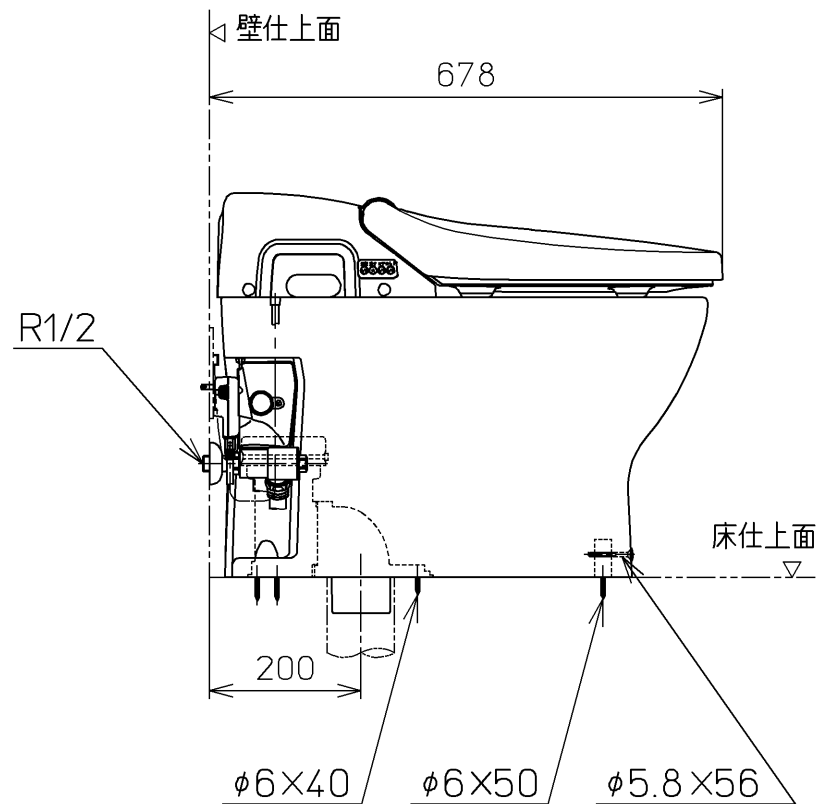
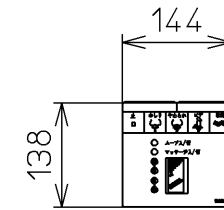
注3：左給水専用品です。

注4：75, 100塩ビ管(VU, VP75・100)共用  
塩ビ管の排水ソケットとの接合：床仕上げ面同一

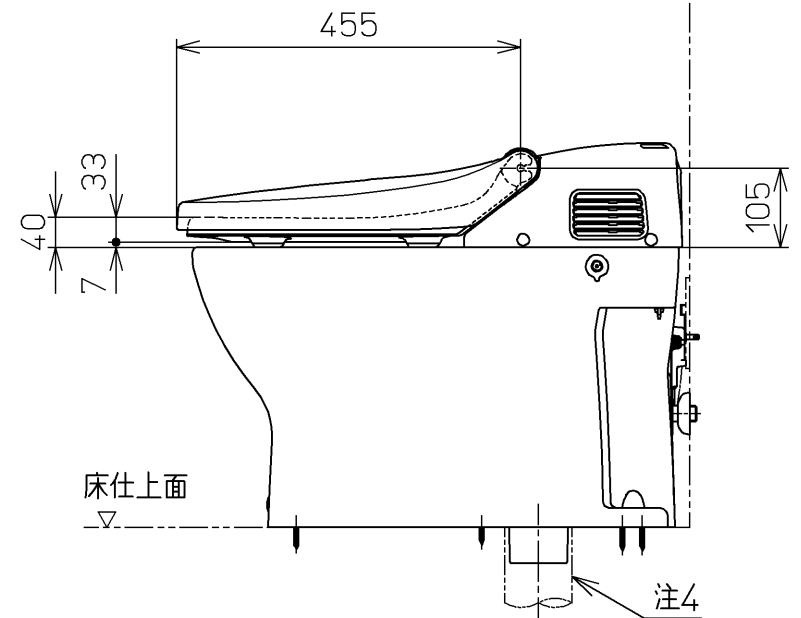
ねじ長 φ4×30(3本)



床給水仕様の場合



電源コード L=1000  
アース線 L=200



<b>TOTO</b>		単位 mm	名称 ウォシュレット一体形 便器
製図 北田	検図 井 中 手 山	日付 05-05-09	品番 CES9562T1
備考 ネオレストSD1(水道直結式) 一般地・流動兼用・S排水		機能部: TCF9562V1 陶器部: CS952B	図番 CES9562T1_A1010
A3		ページNo.	1-1 (改)